



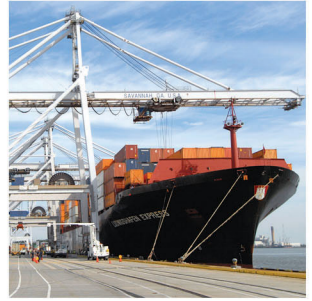
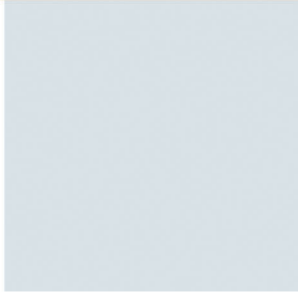
Volvo Construction Equipment

L60Gz, L90Gz

VOLVO Wheel Loaders 12.3-15.1 t 156-174 hp

لودر چرخ لاستیکی





انگیزه‌ای برای انجام کار

در بخش ماشین‌های راه‌سازی ولوو، تنها آماده کردن ماشین برای کار کافی نیست.

با بهینه‌سازی و توسعه محصولات و خدمات که موجب افزایش بهره‌وری می‌گردد، مطمئن می‌شویم که هزینه‌ها را کاهش داده ایم و سود صاحبان ماشین افزایش یافته است.

بعنوان بخشی از گروه ولوو، همواره شوق و اشتیاق آن را داریم که با ارائه راه‌حلهای نوین بتوانید کارتان را هوشمندانه‌تر و آسانتر انجام دهید.

به شما کمک می‌کنیم تا کار بیشتری انجام دهید

کار بیشتر و هزینه کمتر سرلوحه کار ماست. بهره‌وری بالا مدت‌هاست که با مصرف کمتر انرژی، استفاده آسان و دوام ماشین، انس گرفته است. وقتی صحبت از هزینه‌های طول عمر ماشین باشد، ولوو در کلاس خود موفق می‌باشد.

متناسب با نیاز شما طراحی و ساخته شده است

راهکارهای فراوانی برای ارائه راه‌حل که مناسب با نیاز خاص محصولات صنعتی باشد، وجود دارد. نوآوری معمولاً با فن‌آوری بالا همراه است، اما ضرورت آن نیست. بعضی از بهترین ایده‌های ما، ساده و بر پایه درک صحیح و عمیق از شرایط کاری مشتریانمان بوده است.



در طول ۱۸۰ سال، چیزهای زیادی یاد می‌گیرید

در طول سال‌های گذشته، ولوو راهکارهای پیشرفته‌ای را ارائه کرده است که انقلابی در استفاده از ماشین‌های راه‌سازی بوجود آورده است. هیچ محصول دیگری، ایمنی را راساتر و بلندتر از ولوو فریاد نمی‌زند. حفاظت از اپراتور، آنهائیکه در اطراف او کار می‌کنند و به حداقل رساندن اثرات زیست‌محیطی، ارزش‌های دیرینه‌ای هستند که در فلسفه طراحی و ساخت محصولات ما نقش آفرینی می‌کند.

در کنار شما هستیم

ما از محصولات ولوو با بهترین افراد پشتیبانی می‌کنیم. ولوو محصولی واقعاً جهانی است، ماشینی که برای پشتیبانی سریع و کارآمد از مشتریان، در هر کجا که باشند، آماده کار است.

ما برای کار انگیزه داریم





سیستم انتقال نیرو

هماهنگی و همسازی اجزاء انتقال نیرو در ماشین ولوو و کار تجهیزات با یکدیگر به صورتی ایده آل با هارمونی فوق العاده عمل می کنند. طراحی و ساخت آن با دقت و جامع آزمایش شده تا بهترین عملکرد، راندمان بالا، مصرف سوخت کم و قابلیت اعتماد فوق العاده ای را از خود نشان دهد.

سرشار از بهره‌وری

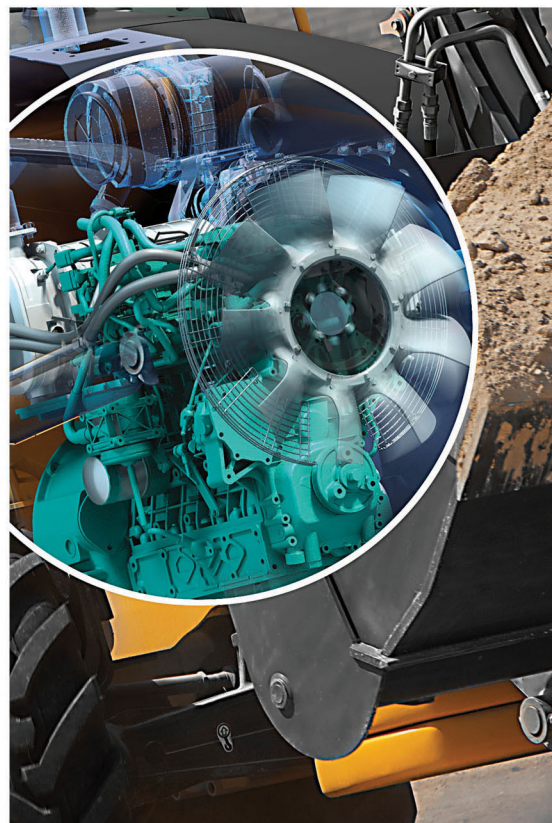
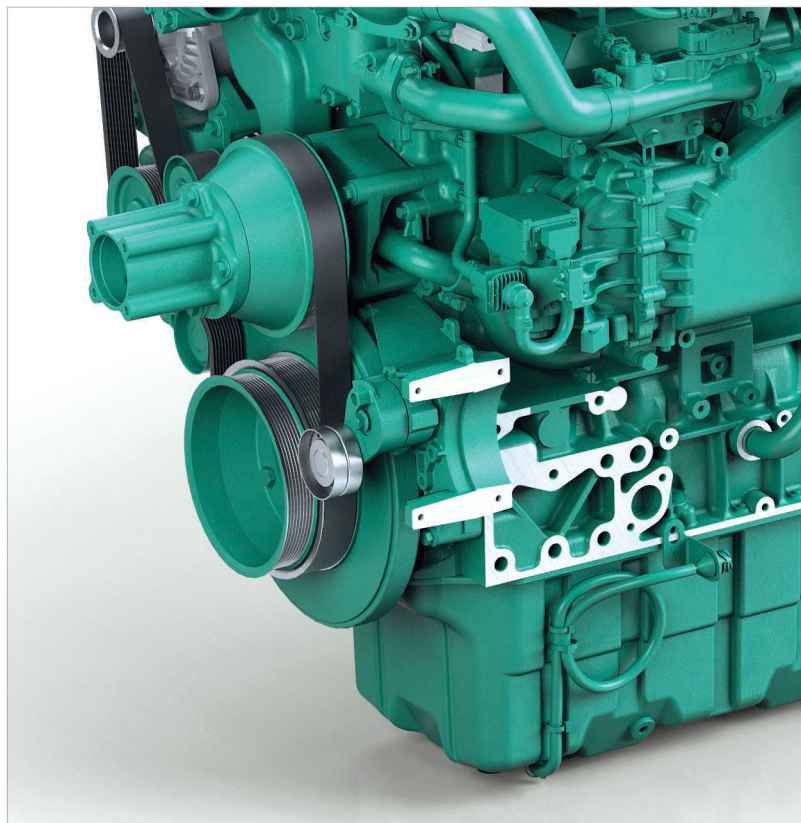
بخش ماشین‌های راهسازی، طراحی و ساخت لودرها را از سال ۱۹۵۴ شروع و از آن زمان تاکنون صاحبان و اپراتورها، شهرت، اعتماد و قابلیت این ماشین‌ها را در راندمان کاری و کارایی در سوخت، تجربه کرده‌اند.
L60GZ و L90GZ جدید توان، استحکام و قابلیت اعتمادی را که برای بدست آوردن حداکثر سودآوری و بازدهی نیاز دارید، تأمین می‌کنند.

موتور ولوو

از فن‌آوری پیشرفته‌ای برخوردار است، و براساس دهه‌ها تجربه ساخته شده است. موتور قدرتمند ولوو، دارای گشتاوری بالا در دور پایین بمنظور عملکردی عالی و مصرف سوخت پایین است.

انتقال قدرت کاملاً خودکار

با انتقال قدرت کاملاً خودکار از بدست آوردن بهترین عملیات با تنظیم دنده‌های ماشین از دنده ۱ تا ۴، همزمان با هماهنگی با سرعت موتور و حرکت ماشین، مطمئن خواهید بود. این ویژگی تعویض دنده‌ای آرام، چرخه کاری سریع و مصرف سوخت کم را به همراه دارد.



پدال ECO

پدال بی‌نظیر ECO ولوو، وقتی فشار مکانیکی به آن وارد می‌شود باعث افزایش سرعت می‌گردد، زمانیکه موتور فراتر از گستره کار با صرفه برسد، بطور خودکار برگشت شده و از سرعت آن می‌کاهد. این امر باعث می‌شود که اپراتور همواره به آرامی به پدال فشار وارد کند و موجب صرفه‌جویی در سوخت می‌گردد.

محورها

ترمزهای WET DISC، روغن خنک‌شو در محورهای جلو و عقب، عملکرد ترمز فوق‌العاده‌ای را جهت کنترل ایمن و آرام ماشین و عمر طولانی خدمت را به همراه دارد. بمنظور بهترین کشش در شرایط لیز خوردن، محور جلو مجهز به قفل دیفرانسیل ۱۰۰٪ می‌باشد. گردش روغن محور در داخل محور موجب خنک کردن آن، حفاظت از تجهیزات و افزایش عمر خدمتی ترمزها می‌گردد.

بارگیری بیشتری با ولوو انجام دهید

ماشین های L90GZ و L60GZ از فن آوری پیشرفته و تأیید شده ای برخوردارند. با داشتن سیستم هیدرولیک حسگر بار و اتصال مفصلی با دوام و قدرتمند Z شکل، این ماشین ها راندمان کاری شما را حتی در سخت ترین شرایط افزایش می دهد. کار خود را با ولوو انجام دهید و بار بیشتری را جابجا کنید.

کنترل کننده های هیدرولیک

برای آرامش و سهولت در انجام کار در طول ساعات کاری بلند مدت، اپراتور می تواند پرکردن باکت و بالا بردن آن را خیلی آسان، براحتی و دقیق از طریق اهرم های کنترل هیدرولیکی انجام دهد.

حس گر بار هیدرولیکی

سیستم حس گر های بار هیدرولیکی و فرمان، تنها در زمان نیاز فشار نیروی هیدرولیک را تأمین می نماید که در نتیجه مصرف سوخت کاهش می یابد. این سیستم های قدرتمند عکس العمل سریعی در چرخه های کاری کوتاه دارند و در عین حال عملیات به آرامی با کنترل بار، ضامنم و فرمان انجام می گیرد.



استقرار باکت

متعادل ساز خودکار باکت و عملکرد ضربه های بوم، سرعت و دقیق، باکت و اتصالات مفصلی را در موقعیت های از پیش تنظیم شده، متوقف می نماید. وقتی فعال شود، این ویژگی آسان در استفاده، بازدهی کار را افزایش داده و چرخه کاری را کوتاهتر می نماید.

پین های با آب بندی مضاعف

پین های باکت دارای آب بند (SEAL) مضاعف هستند تا گریس موجود را حفظ و ناخالصی ها را بیرون دهد. این ویژگی موجب عمر طولانی پین ها و باتاقان ها خواهد شد.



سیستم بازو و بالابر

طراحی و ساخت اتصال مفصلی Z شکل ولوو، نیروی کندن بسیار قوی، حفاری قدرتمند و پر کردن کامل باکت راحتی با سخت ترین مصالح فراهم می کند. سیستم با دوام و فشار هیدرولیک آنی، چرخه کاری سریع و راندمان بالایی را به همراه دارد.

تطبیق کامل

طراحی استثنایی و دوام فوق العاده اساس کار ضمانت ولوو می باشند. باکت های فوق العاده محکم ولوو برای انجام کار سازگار با لودرهای چرخ لاستیکی ولوو در شرایط محیطی و کاربری خاصی که صاحب ماشین نیاز دارد، ساخته شده اند. صرف نظر از اینکه چه مصالحی را می خواهید بارگیری کنید، ولوو باکت مخصوص شما را دارد.

طراحی باکت

هیچ سازنده ای بهتر از ولوو برای طراحی باکت جهت ماشین های ولوو وجود ندارد. باکتهای مخصوص ساخته شده برای لودرهای ولوو که می خواهند عملیات خاصی را انجام دهند با تطابق کامل با سایر اجزاء ماشین شامل بازو بالابر، نیروی کندن، نیروی بالابر کار می کنند.

انواع باکت

باکت استاندارد با کاربری عمومی را می توان در کارهای مختلفی استفاده نمود، و از باکت های سخت کار که دوام و مقاومت فوق العاده ای در برابر فرسایش دارند استفاده نمود. عمر طولانی و سودآوری از مزایای انحصاری باکت های ولوو می باشد.

باکت سخت کار مخصوص حمل سنگ بهترین انتخاب برای بارگیری سنگ می باشد. باکت مصالح سبک با ظرفیت بالا، ایده آل برای مصالح با تراکم پایین می باشد.



با دوام

برای عملکردی فوق العاده و عمر طولانی، باکت های ولوو از فولاد مقاوم در قبال فرسایش در اکثر نقاطی که در معرض برخورد با مصالح قرار دارند ساخته شده اند. برای پشتیبانی از دوام باکت ها، ولوو مجموعه ای از قطعات فرسایشی و گستره ای از لبه های تماس، ناخن ها و رابط ها را با قیمت مقرون بصره به مشتریان خود عرضه تابتوانند نیازهای کاری خاص خود را بر طرف نمایند.



باکت های ولوو

باکت های ولوو و لودرهای چرخ لاستیکی ولوو تطابق کاملی با یکدیگر دارند و مجموعه ای محکم، قابل اعتماد بوجود آورده اند تا حداکثر راندمان و عمر کاری را تضمین کنند. گستره وسیعی از باکت ها با کیفیت بالا و بادوام برای بهترین و بالاترین عملکردها، طراحی و ساخته شده اند.



اطلاعات عملکرد

با اطلاعات مهمی که در دسترس شما است، ولوو به صاحبان ماشین، اپراتورها و تکنسین ها دسترسی به اطلاعات ارزشمندی را که موجب افزایش بهره وری و صرفه جویی در هزینه خواهد بود، پیشنهاد می نماید. بالا بردن سطح آگاهی اپراتور و مالک ماشین در مورد کارایی سوخت، چرخه کاری، مقدار بار جایجا شده و غیره می باشد.

آرامش و راحتی، راندمان کار بهتری را در پی دارد

آرامش و راحتی اپراتور خیلی مهم است، جایکه تأثیر مستقیم در بهره‌وری دارد. بهمین دلیل است که کابین ولوو پیشرو در صنعت با تمرکز بر آسایش و راحتی اپراتور، طراحی و ساخته شده است. وارد این کابین جادار با محیط آرام شوید و شیفیت کاری فعال و پر بازدهی را تجربه کنید. سرمایه‌گذاری روی آرامش و آسایش اپراتور در ماشین ولوو، راندمان کاری را افزایش می‌دهد.

میدان دید

شیشه‌های وسیع و ستون‌های باریک اطراف کابین، محیطی آرام، ایمن و خلاق آفریده است.

فیلتر هوای کابین

دریچه ورودی هوای کابین در بالای ماشین جایکه تمیزترین هوا وجود دارد واقع است. پیش‌فیلتر که تعویض آن بسیار آسان است، بطور موثری از ورود ناخالصی به داخل فیلتر اصلی و نهایتاً به کابین جلوگیری می‌کند. طراحی پیشگام ولوو در این صنعت اجازه می‌دهد که ۹۰٪ هوای کابین از طریق فیلتر اصلی عبور کرده و ناخالصی‌ها را جذب کند.



دسترس‌ی آسان

بصورتی ایمن و آسان می‌توان از طریق نردبان با سه نقطه دستگیره ای و جای پای ضد لغزش وارد کابین شد. دستگیره‌های محکم، درب وسیع که تا ۹۵ درجه باز می‌شود و ویژگی‌های دیگری از موارد ایمنی و آسایش برای اپراتور است.

CONTRONICS

سیستم CONTRONICS ولوو پیوسته بر عملکرد ماشین نظارت و اطلاعات آن را ثبت می‌کند. با اطلاعات و تشخیص‌هایی که جمع‌آوری می‌کند و آن را در اختیار اپراتور قرار می‌دهد، عملیات ماشین را توسط وی آسان و بهترین عملکرد را بدست می‌دهد. اطلاعات شامل میزان سوخت، پیام‌های خطر و غیره می‌باشد که بر روی صفحه نمایش داخل کابین ظاهر می‌شود.

باماشین ولوو، آماده به کار بودن همیشه بالا است

در ولوو ما می دانیم که سرویس و نگهداری باید سریع و آسان انجام شود تا آماده بکار بودن ماشین به حداکثر برسد. با دسترسی آسان و راحت به تجهیزات موتور و مجموعه فیلترها از روی زمین، صرفه جویی زمان دارید که به نفع شما است و بالاترین بهره را در روز می برید.

پوسته محور عقب بی نیاز از سرویس و نگهداری

محور عقب داخل پوسته با پوش و بلبرینگ های روانکاری شده مادام العمر و بی نیاز از سرویس و نگهداری قرار دارد، که موجب کاهش هزینه ها و آماده بکار بودن بیشتر ماشین می گردد. این طراحی باعث به حداقل رساندن فشار به محور و طولانی تر شدن عمر قطعات داخلی می شود.



فیلتر تهویه هوا

جعبه دنده، مخزن هیدرولیک، محور جلو و عقب و مخزن سوخت بوسیله فیلتر تهویه قابل تعویض تهویه میگردد. این عمل خطر آلودگی را کاهش داده و عمر مفید ماشین را افزایش می دهد.

نشانگر فرسایش ترمز

نشانگر فرسایش ترمز ولوو، به راحتی فرسایش لنت ترمز را نشان می دهد. این سیستم موجب افزایش ایمنی و کاهش خطرات احتمالی برای ماشین میگردد.



دسترسی به سرویس

دسترسی فوق العاده آسان به محفظه موتور، دسترسی ایمن و آسان سرویس و نگهداری را ممکن ساخته است. این امر باعث می شود که بازدیدهای معمول سریعتر انجام شده و آماده به کار بودن ماشین افزایش یابد.

فراتر از انتظار

کابین ولوو

کابین ROPS/FOPS پیشرو در صنعت ولوو دارای میدان دید وسیع، کنترل کننده های با موقعیت ارگونومی اپراتور، سیستم قدرتمند تهویه هوای مطبوع و فضای کافی می باشد.

مراقبت از راه دور

سیستم بسیار مدرن و پیشرفته مراقبت از راه دور ولوو که امکان دسترسی وسیعی به اطلاعات ماشین را ممکن می سازد، بمنظور صرفه جویی در زمان و هزینه مالک طراحی گردیده است.

دسترسی به سرویس

دسترسی فوق العاده آسان به محفظه موتور، سرویس و نگهداری را ایمن و آسان نموده و موجب افزایش آمادگی ماشین برای کار می شود.

پوسته محور عقب بی نیاز از سرویس و نگهداری

محور عقب داخل پوسته با بوش و بلبرینگ روانکاری شده مادام العمر و بی نیاز از سرویس و نگهداری قرار دارد، که موجب کاهش هزینه ها و آماده بکار بودن بیشتر ماشین می گردد.

پدال ECO

پدال بی نظیر ECO ولوو، وقتی فشار مکانیکی به آن وارد می شود و باعث افزایش سرعت می گردد، زمانیکه سرعت موتور فراتر از گستره کار با صرفه برسد، بطور خودکار برگشت شده و از سرعت آن می کاهد.

انتقال نیرو

هماهنگی و همسازی اجزاء انتقال نیرو در ماشین ولوو و کار تجهیزات با یکدیگر بصورتی ایده آل با هارمونی فوق العاده ای عمل می کنند. موتور قدرتمند، عملکردی بالا همراه با مصرف کم سوخت از خود نشان می دهد.

CONTRONICS

سیستم CONTRONICS ولوو اطلاعات و تشخیص هایی را که جمع آوری می کند و با مشاهده آن توسط اپراتور بر روی صفحه نمایش، عملیات ماشین آسانتر انجام میگرد.

انتقال قدرت کاملاً خودکار

انتقال قدرت کاملاً خودکار، بهترین عملیات با تنظیم دنده های ماشین از دنده ۱ تا ۴، همزمان با هماهنگی با سرعت موتور و حرکت ماشین را تأمین می کند.

سیستم باز و بالابر

اتصال مفصلی Z شکل ولوو، نیروی کندن بسیار قوی، حفاری قدرتمند و پر کردن کامل باکت را با سخت ترین مصالح فراهم می کند.



طراحی باکت ولوو

مشخصات باکت های ولوو کاملاً با پارامترهای ماشین مانند بازو بالا بر، نیروی کندن و نیروی بالابر تطبیق و سازگار است.

باکت های ولوو

باکت های ولوو و لودرهای چرخ لاستیکی ولوو تطابق کاملی با یکدیگر دارند و مجموعه ای محکم، قابل اعتماد بوجود آورده اند تا حداکثر راندمان و عمر کاری ماشین را تضمین کنند.

به ارزش کار خود بیافزاید

مشتری ولوو بودن یعنی دسترسی کامل به مجموعه ای از خدمات. ولوو یک همکاری و مشارکت درازمدت را به شما پیشنهاد می نماید که از درآمد شما حفاظت و با استفاده از قطعات اصلی با کیفیت بالا که توسط افرادی با انگیزه به شما تحویل می گردد، گستره ای از راه حل های ممکن را عرضه می نماید. ولوو متعهد به بازگشت با سود سرمایه شما است.

راه حل های کامل

ولوو راه حل درست را به شما پیشنهاد می کند. پس چرا اجازه ندهید که در طول عمر خدمتی ماشین شما، نیازمندیهای شما را برطرف کنیم؟ با گوش دادن به ضرورت ها و نیازهای شما، میتوانیم هزینه های کلی ماشین را کاهش داده و درآمدتان را افزایش دهیم.



قطعات اصلی ولوو

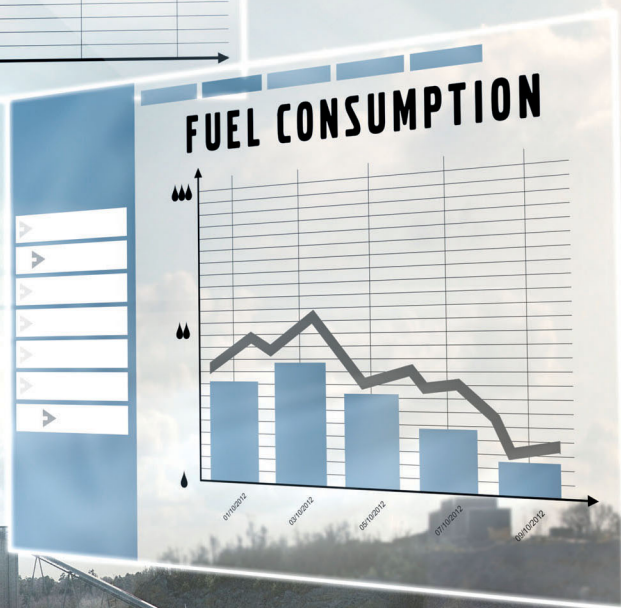
توجه به جزئیات است که ما را سرآمد کرده است. این فلسفه اثبات شده همانند سرمایه گذاری با پشتوانه ای در آینده ماشین شما نقش دارد. قطعات بصورت جامعی آزمایش و تأیید گردیده اند، زیرا هر قطعه نقش مهمی در عملکرد و آمادگی ماشین ایفا می کنند. تنها با استفاده از قطعات اصلی ولوو می توانید مطمئن شوید که ماشین شما کیفیت معروف خود را حفظ کرده است.

شبکه خدمات

بمنظور پاسخگویی سریعتر به نیازهای شما، یکی از متخصصین ما از یکی از نمایندگی های ولوو ما در راه آمدن به محل کار شما است. با زیر ساخت هایی جامع از تکنسین ها، تعمیرگاهها و نمایندگی ها، ولوو شبکه جامعی برای پشتیبانی شما با استفاده از دانش و تجربه های اندوخته، در اختیار دارد.



SERVICE PLAN						
DAY01	DAY02	DAY03	DAY04	DAY05	DAY06	DAY07
					✓	
			✓	✓		
	✓				✓	✓
		✓				
✓				✓		
		✓		✓		



قراردادهای پشتیبانی مشتریان
 گستره‌ای از قراردادهای پشتیبانی مشتریان شامل، نگهداری پیشگیرانه، تعمیرات کلی و انواع سرویس‌ها را دربر می‌گیرد. ولو از آخرین فن آوری برای نظارت بر عملکرد ماشین و وضعیت آن استفاده می‌کند و مشاوره لازم را برای افزایش سودآوری به شما پیشنهاد می‌نماید. با عقد قرارداد پشتیبانی مشتری، هزینه‌های سرویس و نگهداری ماشین در کنترل شما است.

مشخصات ولوو L60GZ و L90GZ

موتور

موتور VACT ولوو، ۶ لیتر، ۶ سیلندر، توربو شارژر، موتور دارای لاینر سیلندر و نشیمنگاه سوپاپ قابل تعویض می باشد. پدال گاز الکتریکی، سه مرحله فیلتر هوای موتور. اینتر کولر و فن کنترل شونده الکتریکی-هیدرولیکی.

سیستم ترمز

سیستم دوگانه ترمز ولوو با مخزن نیتروژن. دیسک ترمز هیدرولیکی.

ترمز پاک کردن: دیسک خشک که روی شفت خروجی جعبه دنده قرار دارد. با نیروی فنر اعمال و الکترو-هیدرولیکی توسط کلیدروی صفحه کنترل آزاد می شود. سیستم ترمز از مقررات ISO 3450 پیروی می کند.

سیستم انتقال نیرو

سیستم CONRONICS الکتریکی با لامپ اخطار مرکزی و بوق

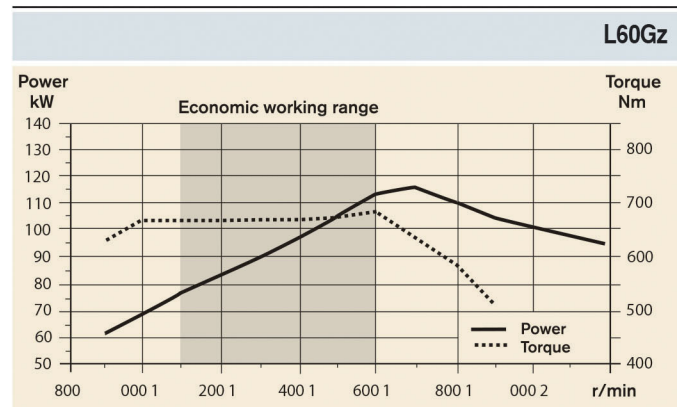
اخطار برای موارد زیر:

- عیب شدید موتور
- فشار پایین فرمان
- قطع ارتباط داده ها

لامپ اخطار و آژیر وقتی دنده درگیر باشد برای موارد زیر فعال می شوند:

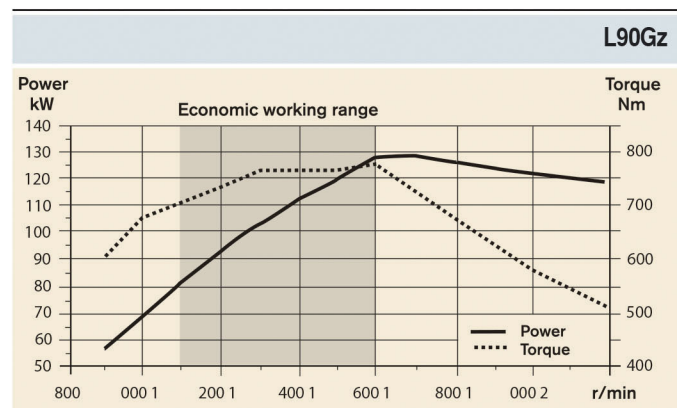
فشار پایین روغن موتور، دمای بالای هوای ورودی به موتور، مقدار کم آب، دمای زیاد مایع خنک کننده، فشار پایین روغن جعبه دنده، دمای بالای روغن جعبه دنده، فشار پایین ترمز، درگیر بودن ترمز پارک، عیب شارژر ترمز، مقدار کم روغن هیدرولیک، دمای زیاد روغن هیدرولیک، سرعت زیاد در یک دنده، دمای بالای روغن خنک کننده محور جلو و عقب.

L90Gz		L60Gz		
HTE 125	HTE 110B	VOLVO		جعبه دنده
6.9	7.3	۱ دنده	Km/h	
13.3	14.2	۲ دنده	Km/h	
25.7	27.1	۳ دنده	Km/h	حداکثر سرعت، جلو/عقب
44	44	۴ دنده	Km/h	
20.5R25	20.5R25			لاستیک
AWB25/AWB20	AWB15/AWB15			محور جلو/محور عقب
13 ±	13 ±	o		نوسان محور عقب ±
455	455	mm		ارتفاع از کف زمین
13 °	13 °			در نوسان



D6E LCE3 موتور

156/115	Kw/hp	حداکثر توان در ۱۷۰۰ دور در دقیقه:
680	Nm	حداکثر گشتاور در ۱۶۰۰ دور در دقیقه:
1100-1600		گستره اقتصادی دور موتور
5.7	L	حجم جابجایی



D6E LAE3 موتور

129/175	Kw/hp	حداکثر توان در ۱۷۰۰ دور در دقیقه:
770	Nm	حداکثر گشتاور در ۱۶۰۰ دور در دقیقه:
1100-1600		گستره اقتصادی دور موتور
5.7	L	حجم جابجایی

سیستم الکتریکی

L60Gz	L90Gz	
24	V	ولتاژ
2x12	V	باتری
2x120	Ah	ظرفیت باتری
2 280/80	W/A	آلترناتور
5.5	kW	موتور استارت

سیستم فرمان

حس گر بار، هیدروستاتیک، فرمان مفصلی.
سیستم فرمان از یک پمپ پیستونی با حجم جابجایی متغیر حس گر بار، حق تقدم می گیرد.
سیلندرهای فرمان: دو سیلندر رفت و برگشتی

L90Gz	L60Gz	
2	2	سیلندر های فرمان
80	70	قطر سیلندر mm
50	45	قطر شاتون mm
345	386	کورس mm
21	21	فشار کاری MPa
55	43	حداکثر جریان L/min
40	40	حداکثر نوسان °±

سرویس

دسترسی به سرویس: درپوش بزرگ موتور به آسانی باز می شود و کلیه قطعات و فیلترهای آن به سهولت در دسترس می باشد و سرویس را آسان می کند.

L90Gz	L60Gz	ظرفیت ها
219	219	L مخزن سوخت
33	35	L مایع خنک کننده موتور
90	90	L مخزن روغن هیدرولیک
21	21	L روغن جعبه دنده
19	19	L روغن موتور
35	25	L روغن محور جلو
27	25	L روغن محور عقب

کابین

کلیه اطلاعات مهم درروی صفحه نمایش مرکزی برای اپراتور نمایش داده می شود. سیستم تهویه هوای مطبوع گرمایش / سرمایش با حالت خودکار و ۱۱ سرعت، ویژگی ضد یخ و ضد بخار روی کلیه شیشه ها.
صندلی اپراتور با سیستم تعلیق تنظیم شونده و کمربند ایمنی، کابین طبق استاندارد ISO3449 و ISO34571 برای ویژگی ROPS و FOPS تأیید شده است.

L90Gz	L60Gz	
74		میزان صدا در داخل کابین dB(A)
107		میزان صدا در بیرون dB(A)
9		تهویه m ³ /min
14		ظرفیت گرمایش kW
4.8		تهویه مطبوع (انتخابی) kW

L90Gz	L60Gz	سیستم بازو بالا بر
اتصال مفصلی Z شکل با نیروی کندن زیاد و قدرت حفاری بالا		
2	2	سیلندر بالا بر
120	110	قطر سیلندر mm
70	70	قطر شاتون mm
733	680	کورس mm
1	1	سیلندر کج کردن
140	130	قطر سیلندر mm
90	90	قطر شاتون mm
504	462	کورس mm

سیستم هیدرولیک

پمپ پیستونی محوری، متغیر، حس گر بار. عملکرد فرمان همواره حق تقدم دارد.
سوپاپ ها: سوپاپ با ۲ پیستون رفت و برگشت. سوپاپ اصلی بوسیله سوپاپ پایلوت ۲ پیستونی کنترل می گردد.
عملکرد بالا بر: سوپاپ دارای ۳ وضعیت است: بالا بردن، نگهداشتن، پایین آوردن. نیروی ضربه اتوماتیک بوم را می توان با کلید فعال / غیرفعال نمود و بین حداکثر دسترسی و حداکثر ارتفاع بالا بری قابل تنظیم است.
عملکرد کج کردن: سوپاپ دارای ۳ وضعیت است: برگشت به عقب، نگهداشتن، تخلیه. کج کردن خودکار می تواند با کت را در زاویه مورد نظر تنظیم نماید.
سیلندر ها: سیلندر های رفت و برگشت برای کلیه عملیات.

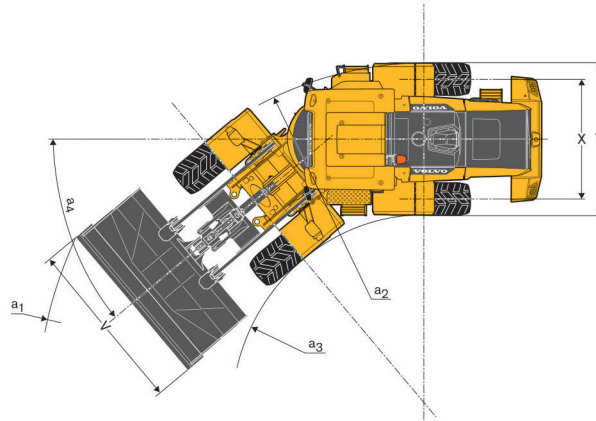
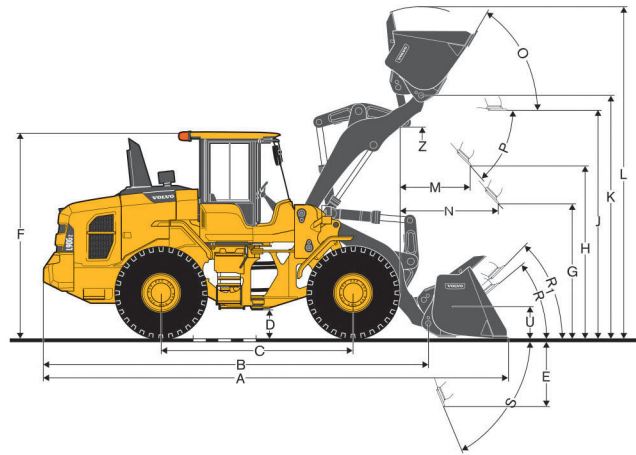
L90Gz	L60Gz	
31	27	حداکثر فشار کاری پمپ ۲ MPa
171	153	میزان جریان L/min
10	10	با فشار MPa
1900	1900	سرعت موتور r/min
21	21	حداکثر فشار کاری پمپ ۳ MPa
32	32	میزان جریان L/min
10	10	با فشار MPa
1900	1900	سرعت موتور r/min
3.5	3.5	فشار کاری سیستم پایلوت MPa
زمان چرخه کار		
5.4	4.2	S بالا بردن
3.1	2.9	S کج کردن
1.3	1.2	S پایین آوردن، خالی
9.8	8.3	S مجموعه چرخه کاری

مشخصات

L60GZ									
باکت برای حفاری عمومی									
3.5 m ³ LM H	2.3 m ³ STE PT	2.4 m ³ STE P BOE	2.0 m ³ STE HT	2.1 m ³ STE H BOE	2.1 m ³ STE PT	2.2 m ³ STE P BOE	1.9 m ³ STE H BOE	1.8 m ³ STE HT	لاستیک 20.5R25
3.5	2.3	2.4	2.0	2.1	2.1	2.2	1.9	1.8	m ³ حجم انبوه ISO/SAE
3.9	2.5	2.6	2.2	2.3	2.3	2.4	2.1	2.0	حجم 100% m ³
8 030	9 020	8 850	8 560	8 440	9 070	8 900	8 490	8 610	kg وزن کله کردن-حرکت مستقیم
7 120	8 070	7 910	7 650	7 530	8 110	7 950	7 580	7 700	kg گردش ۳۵ درجه
6 850	7 790	7 630	7 380	7 270	7 830	7 680	7 320	7 430	kg گردش کامل
81.8	115.2	108.9	98.6	94.0	119.7	112.9	98.3	103.4	kN نیروی کندن
7 840	7 500	7 450	7 770	7 620	7 460	7 410	7 520	7 690	mm A
1 420	1 120	1 070	1 360	1 230	1 080	1 040	1 160	1 310	mm E
2 470	2 700	2 730	2 520	2 620	2 720	2 760	2 700	2 590	mm H
5 380	5 090	5 090	5 010	5 010	5 040	5 040	4 940	4 940	mm L
1 400	1 180	1 150	1 380	1 280	1 150	1 120	1 280	1 370	mm M
1 680	1 610	1 600	1 700	1 660	1 590	1 590	1 710	1 740	mm N
2 750	2 500	2 500	2 500	2 500	2 500	2 500	2 500	2 500	mm V
12 050	11 660	11 640	11 790	11 720	11 640	11 620	11 690	11 770	mm a1 دایره گردش
12 840	12 340	12 400	12 380	12 420	12 320	12 380	12 390	12 360	kg وزن عملیاتی

L90GZ									
باکت برای حفاری عمومی									
4.5 m ³ LM H	2.9 m ³ STE P BOE	2.8 m ³ STE PT	2.8 m ³ STE H BOE	2.7 m ³ STE P BOE	2.6 m ³ STE PT	2.6 m ³ STE H BOE	2.5 m ³ STE HT	2.4 m ³ STE PT	لاستیک 20.5R25
4.5	2.9	2.8	2.8	2.7	2.6	2.6	2.5	2.4	m ³ حجم انبوه ISO/SAE
5.0	3.2	3.1	3.1	3.0	2.9	2.9	2.8	2.6	حجم 100% m ³
11 800	11 620	11 880	11 080	11 730	11 990	11 150	11 430	12 140	kg وزن کله کردن-حرکت مستقیم
9 500	10 290	10 530	9 790	10 390	10 630	9 850	10 120	10 780	kg گردش ۳۵ درجه
9 120	9 890	10 130	9 410	9 990	10 230	9 740	9 740	10 380	kg گردش کامل
117.6	144.3	152.7	129.6	150.1	159.3	134.1	141.4	168.7	kN نیروی کندن
7 960	7 630	7 810	7 780	7 580	7 750	7 730	7 870	7 680	mm A
1 500	1 220	1 380	1 350	1 170	1 330	1 300	1 430	1 270	mm E
2 530	2 750	2 630	2 650	2 780	2 670	2 680	2 590	2 720	mm H
5 670	5 340	5 340	5 280	5 290	5 290	5 230	5 230	5 220	mm L
1 410	1 230	1 360	1 330	1 190	1 320	1 290	1 390	1 270	mm M
1 740	1 700	1 750	1 730	1 680	1 740	1 720	1 760	1 720	mm N
3 000	2 750	2 750	2 750	2 750	2 750	2 750	2 750	2 750	mm V
12 390	12 020	12 110	12 080	11 990	12 080	12 060	12 130	12 040	mm a1 دایره گردش
15 150	14 730	14 620	14 860	14 690	14 580	14 810	14 690	14 500	kg وزن عملیاتی

مشخصات



L90Gz	L60Gz	Standard boom	
6 118	6 220	mm	B
3 050	3 000	mm	C
455	455	mm	D
3 279	3 279	mm	F
2 134	2 134	mm	G
3 599	3 518	mm	J
3 860	3 766	mm	K
60	57.6	°	O
48.5	48.5	°	Pmax
38.2	39.6	°	R
42.7	45.2	°	R1*
67.7	69.7	°	S
84	94	mm	T
414	446	mm	U
1 904	1 904	mm	X
2 424	2 424	mm	Y
3 357	3 257	mm	Z
5 402	5 402	mm	a ₂
2 978	2 978	mm	a ₃
40	40	±°	a ₄





پارسیان پیشرو صنعت

نماینده انحصاری فروش و خدمات پس از فروش ولوو کانستراکشن و ولوو پنتا در ایران

شرکت پارسیان پیشرو صنعت نماینده انحصاری فروش و خدمات پس از فروش شرکت های Volvo Construction Equipment و Volvo Penta و نماینده رسمی خدمات پس از فروش Volvo Trucks سوئد در ایران، خدمات گارانتی و خدمات پس از فروش کلیه ماشین آلات راهسازی و موتورهای صنعتی ولوو و خدمات پس از فروش کامیون های ولوو را در سراسر ایران، با نمایندگی های استان ها و با کادر متخصص و مجرب دوره دیده در شرکت ولوو سوئد، با امکانات تعمیرگاهی و تیم های سرویس سیار به مشتریان ولوو ارائه می نماید.



شرکت پارسیان پیشرو صنعت بزرگترین انبار قطعات یدکی و حرفه ای ترین تیم های سرویس و تعمیرات ولوو را در منطقه خاورمیانه و آسیای میانه در اختیار دارد تا در هر زمان و در هر کجا به رفع نیاز مشتریان بپردازد. پشتیبانی سرویس های ویژه در این منطقه جغرافیایی، از افتخارات شرکت پارسیان پیشرو صنعت می باشد که شاهدهی بر توانایی و قابلیت اعتماد گروه ایرانی است.

مرکز خدمات پس از فروش و تعمیرگاه شرکت پارسیان پیشرو صنعت در فضایی به مساحت ۲۰.۰۰۰ مترمربع و با در اختیار داشتن بیش از ۱۰۰.۰۰۰ متر مربع سالن های سرپوشیده و انبارهای قطعات، و با استفاده از تخصص کارشناسان و تکنیسین های آموزش دیده در ولوو، آمادگی کامل برای ارائه خدمات را دارا می باشد.

VOLVO
Construction Equipment

پارسیان پیشرو صنعت

نماینده انحصاری فروش و خدمات پس از فروش ولووکاستراکشن و ولوو پنشا در ایران

تهران، میدان آرژانتین، خیابان زاگرس، پلاک ۱۹ (ساختمان زاگرس)
تلفن: ۰۲۱- ۸۸ ۷۷ ۴۴ ۹۹ فاکس: ۰۲۱- ۸۸ ۸۷ ۸۲ ۶۱

No19, Zagros St, Arjantin Sq, TEHRAN-IRAN

Tell: +98(21) 88 77 44 99 FAX : 88 87 82 61

www.parsianind.com