



Volvo Construction Equipment

EW205D

Volvo Excavators 21.8-19.8 t 176 hp

بیل مکانیکی چرخ لاستیکی



انگیزه‌ای برای انجام کار

در بخش ماشین‌های راه‌سازی ولوو، تنها آماده‌کردن ماشین برای کار کافی نیست.

با بهینه‌سازی و توسعه محصولات و خدمات که موجب افزایش بهره‌وری می‌گردد، مطمئن می‌شویم که هزینه‌ها را کاهش داده‌ایم و سود صاحبان ماشین افزایش یافته است. بعنوان بخشی از گروه ولوو، همواره شوق و اشتیاق آن را داریم که با ارائه راه‌حلهای نوین بتوانید کارتان را هوشمندانه‌تر و آسانتر انجام دهید.

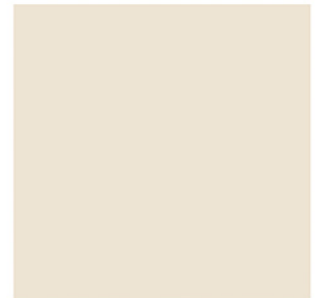
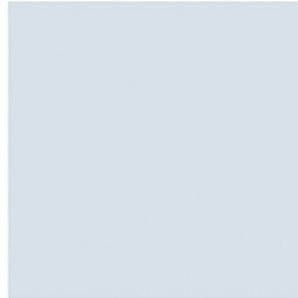
به شما کمک می‌کنیم تا کار بیشتری انجام دهید

کار بیشتر و هزینه کمتر سرلوحه کار ماست. بهره‌وری بالا مدت‌هاست که با مصرف کمتر انرژی، استفاده آسان و دوام ماشین، انیس گرفته است. وقتی صحبت از هزینه‌های طول عمر ماشین باشد، ولوو در کلاس خود موفق می‌باشد.

متناسب با نیاز شما طراحی و ساخته شده است

راهکارهای فراوانی برای ارائه راه‌حل که مناسب با نیاز خاص محصولات صنعتی باشد، وجود دارد. نوآوری معمولاً با فن‌آوری بالا همراه است، اما ضرورت آن نیست. بعضی از بهترین ایده‌های ما، ساده و بر پایه درک صحیح و عمیق از شرایط کاری مشتریانمان بوده است.





در طول ۱۸۰ سال، چیزهای زیادی یاد می گیرید

در طول سال های گذشته، ولوو راهکارهای پیشرفته ای را ارائه کرده است که انقلابی در استفاده از ماشین های راهسازی بوجود آورده است. هیچ محصول دیگری، ایمنی را راساتر و بلندتر از ولوو فریاد نمی زند. حفاظت از اپراتور، آنهاییکه در اطراف او کار می کنند و به حداقل رساندن اثرات زیست محیطی، ارزش های دیرینه ای هستند که در فلسفه طراحی و ساخت محصولات ما نقش آفرینی می کند.

در کنار شما هستیم

ما از محصولات ولوو با بهترین افراد پشتیبانی می کنیم. ولوو محصولی واقعاً جهانی است، ماشینی که برای پشتیبانی سریع و کارآمد از مشتریان، در هر کجا که باشند، آماده کار است.

ما برای کار انگیزه داریم





حالت ECO:

حالت ECO انحصاری ولوو، برای کاستن از افت فشار و جریان هیدرولیک، سیستم هیدرولیک را پهنه نموده، که موجب افزایش کارایی سوخت بدون هیچ گونه تأثیر منفی در عملکرد ماشین می گردد. حالت ECO بطور خودکار انتخاب می گردد ولی می توان از طریق صفحه کلید آن را غیر فعال نمود.

کارایی سوخت بی مانند

معرفی EW205D ولوو: بیل مکانیکی چرخ لاستیکی ۲۰ تن جدید برای افزایش کارایی شما طراحی و ساخته شده است. با فن آوری پیشرفته آن شامل حالت انحصاری ECO و لووویک موتور قدرتمند ولوو، این ماشین حفار متحرک فوق العاده، کارها را با نهایت کارایی در جاده و غیر جاده ای انجام می دهد.

موتور ولوو

از فن آوری پیشرفته ای برخوردار است و بر اساس دهه ها تجربه ساخته شده است. موتور D6 ولوو بهترین عملکرد در صرفه جویی سوخت و بهره وری بالا را از خود نشان می دهد.

حالات کاری

سیستم انحصاری ولوو، کارایی سوخت و عملکرد ماشین را بهینه می نماید. اپراتور می تواند بهترین حالت کاری را با دست و از طریق کلید انتخاب نماید،
(idle)، F(Fine)، G(General)، H(Heavy) و P(Power max).



سیستم دور آرام خودکار

وقتی کنترل کننده ها برای مدت مشخص تعیین شده (بین ۳ تا ۲۰ ثانیه) غیرفعال باشند، دور موتور آرام تغییر می یابد که موجب صرفه جویی در سوخت و کاهش صدا می گردد.

خاموش کردن خودکار موتور

برای کاهش مصرف سوخت، وقتی ماشین برای مدت مشخص تعیین شده (۵ دقیقه پیش فرض) غیر فعال باشد، موتور بطور فعال خاموش می شود.

بهینه سازی لوله کشی

افزایش قطر لوله های هیدرولیک بوم و بازو باعث جلوگیری از افت فشار و ارتقاء کارایی سوخت می گردد.



انجام و کنترل کار

چنانچه به دنبال ماشینی با قابلیت کنترل بالا، آرام و دارای عکس العمل سریع و بموقع هستید، ماشینی به جز EW205D را انتخاب نکنید. با برخورداری از فن آوری سیستم هیدرولیک پیشرفته و سیستم الکترونیکی کنترل تقسیم جریان هیدرولیک، این بیل مکانیکی عملکردی فوق العاده را از خود بجای می گذارد.

تجهیزات هیدرولیکی پیشرفته

سیستم کاملاً الکترو-هیدرولیک و سوپاپ کنترل اصلی، برای کنترل جریان هیدرولیک بموقع و کاهش افت فشار داخلی در مدار هیدرولیک، از فن آوری هوشمند استفاده می نماید. این ویژگی موجب کنترل بهتر، چرخه کاری کوتاهتر و کارایی سوخت بهینه ای می گردد.

سوپاپ کنترل اصلی

سوپاپ کنترل اصلی جدیدی که طراحی و ساخته شده است، افت فشار داخلی را کاهش و کارایی سیستم هیدرولیک را افزایش داده است.

پدال خردکن

پدال پایی الکترونیکی خردکن، کنترل فوق العاده کار کرد بسیار آسانی را به همراه دارد.

سیستم الکترونیکی کنترل تقسیم جریان

سوپاپ تناسبی کاهش فشار (PPRV) اطمینان می دهد که مقدار مناسب جریان هیدرولیک برای هر عملیاتی تأمین می گردد. این ویژگی موجب کنترل بهینه، حرکت و عکس العمل آرام در عملیات ترکیبی می گردد.

حالات کار

سیستم حالت کار بی نظیر ولوو هم اکنون به حالت کار G4 برای بهینه سازی مصرف سوخت و عملکرد ماشین مجهز گردیده. اپراتور می تواند بهترین حالت کاری را برای تطبیق با کار مورد نظر خود انتخاب کند.



آرامش اپراتور برای ما اهمیت دارد

وقتی روز کاری طولانی در پیش دارید، مهم است بدانید که در محیطی راحت و آرام کار خواهید کرد. به همین دلیل است که ولوو محیط کاری وسیع و راحتی را با کنترل کننده های ارگونومی، میدان دید وسیع برای اپراتور فراهم کرده است. سطح جدیدی از آرامش و راحتی را با ولوو تجربه کنید و کار را انجام دهید.

کابین ولوو

با شیشه های وسیع و ستون های باریک کابین، کابین ROPS ولوو میدان دید وسیع همه جانبه ای را فراهم نموده که ایمنی بسیار بالایی را رقم زده است. برای افزایش آرامش و راحتی اپراتور، کلید ها و کنترل کننده در جای مناسب قرار دارند و پایه های لاستیکی کابین ضربه ها را خنثی و لرزش کابین را می کاهد.

ستون فرمان قابل تنظیم

ستون فرمان قابل تنظیم، ورود و خروج اپراتور را آسان و در عین حال میدان دید را نیز محدود نکرده است. زاویه تنظیم ستون فرمان، تنها با فشار آوردن به یک پدال انجام می گیرد.

نمایشگر I-ECU

مانیتور رنگی، هفت اینچ، LCD، اطلاعات وضعیت ماشین شامل مصرف سوخت و تناوب سرویس ها را نشان می دهد، موجب بالا رفتن آمادگی ماشین و بهره وری می گردد.

صندلی ولوو

برای بهینه کردن آرامش اپراتور در طول شیفت کاری، صندلی کاملاً قابل تنظیمی را طراحی و ساخته ایم. صندلی بادی و گرم شو به صورت انتخابی موجود می باشد.

کنترل هوای داخل کابین

سیستم کنترل هوای داخل کابین پیشرفته و قدرتمند ولوو، آسایش و آرامش فوق العاده ای را برای اپراتور فراهم می نماید. سیستم ضد بخار و گردش هوای، از طریق ۱۴ دریچه خروجی هوا که در نقاط مناسب جای گرفته اند، سریعاً هوای داخل کابین را گرم یا سرد می کنند.

ماشینی که بیشتر کار می کند

سیستم الکترونیکی کنترل تقسیم جریان

سوپاپ تناسبی کاهش فشار (PPRV) اطمینان می دهد که مقدار مناسب جریان هیدرولیک برای هر عملیاتی تأمین می گردد.

گستره ضمامم

گستره (دامنه) جامعی از ضمامم ولوو، برای کار با هارمونی با ماشین های ولوو، طراحی و ساخته شده اند.

قابلیت سرویس

تجمیع فیلترها و نقاط گریس خور متمرکز امکان بررسی و چک معمول را سریعتر و آماده بکار بودن ماشین را به حداکثر می رساند.

تیغه بولدوزر و جک تعادل

تیغه بولدوزر و جک تعادل قوی، ثبات و تعادل ماشین را حفظ و تنوع کاری را افزایش می دهد.

تجهیزات هیدرولیکی پیشرفته

سیستم کاملاً الکترو-هیدرولیک و سوپاپ کنترل اصلی از فن آوری هوشمندی برای کنترل جریان هیدرولیک در زمان نیاز استفاده می کند و عملکرد و راندمان ماشین را ارتقا می دهد.



اتصال های سریع

اتصال دهنده های سریع ولوو برای کار با ضمامم ولوو طراحی و ساخته شده اند، سازگاری و هماهنگی بی نظیری را در عملکردهای مختلف از خود نشان می دهند.

کابین ولوو

میدان دید همه جانبه و طراحی ارگونومی کابین، آرامش و راحتی فوق العاده اپراتور را فراهم و شیفت کاری آرامی را برای وی به دنبال دارد.

دسترسی آسان سرویس

درب دسترسی در پشت کابین، همراه با پله ها و نرده های محکم، سرویس ایمن و آسانی را ممکن ساخته است.

موتور ولوو

موتور D6 ولوو بهترین عملکرد در صرفه جویی سوخت و بهره‌وری بالا را از خود نشان می‌دهد.

شاسی اصلی یکپارچه

ساختار قوی و محکم آن، ضربات ناشی از تجهیزات حفاری را جذب و خنثی می‌کند.

حالت ECO

حالت ECO انحصاری ولوو بدون هیچ گونه تأثیر منفی در عملکرد ماشین، صرفه جویی در سوخت را افزایش می‌دهد.

اسکلت زیرین محکم و با ثبات

اسکلت زیرین کاملاً متوازن از فولاد محکم و قوی ساخته شده، حداکثر ثبات و دوام را به همراه دارد.



نمایشگر I-ECU

مانیتور رنگی LCD بصورتی واضح اطلاعات و وضعیت ماشین را نشان می‌دهد، که موجب کار راحت با آن و افزایش بهره‌وری می‌گردد.

فرصت های نامحدود

راندمان و سود خود را با EW205D همه کاره و مجموعه ای از ضمانت بادوام ولوو به حداکثر برسانید. تنوع کاری خود را افزایش دهید، کاربریهای مختلفی را اجرا کنید، ضمن آنکه چرخه کاری سریعتر و کنترل فوق العاده ای را تجربه می نمایید. حداکثر بهره را از بیل مکانیکی ولوو خود بدست آورید.

تجهیزات هیدرولیکی کمکی (انتخابی)

لوله کشی چکش و خردکننده و نیز گردنده که در کارخانه نصب شده، تنوع کاری شما را با استفاده از ضمانت مختلف ولوو، افزایش می دهد.

سیستم مدیریت ضمانت (AMS)

با سیستم مدیریت ضمانت (AMS) می توانید تا ۲۰ ضمیمه هیدرولیکی را مدیریت کنید. سیستم مقدار هیدرولیک لازم را باتوجه به نیاز ضمیمه در حال کار به دقت تنظیم و به جریان می اندازد.

گستره (تنوع) ضمانت

ضمانت بادوام ولوو برای کار با هارمونی کامل با ماشین های ولوو ساخته شده اند. گستره کاملی از ضمانت شامل: باکت های حفار، چکش های هیدرولیکی و باکت های عمومی موجود می باشد. با ضمیمه مناسب با نیاز خود، حداکثر بهره وری را تجربه کنید.



چکش های هیدرولیکی

چکش های هیدرولیکی بادوام ولوو سازگاری و هارمونی بسیار مطلوبی با بیل های مکانیکی ولوو دارند. چکش های متنوعی برای شکستن و خرد کردن سخت ترین مصالح و با بهترین عملکرد طراحی و ساخته شده اند. صدا و لرزش کم از ویژگی های برجسته این چکش ها می باشد.

اتصال های سریع

اتصال دهنده های سریع ولوو برای کار با ضمامم ولوو طراحی و ساخته شده اند، سازگاری و هماهنگی بی نظیری را در عملکردهای مختلف از خود نشان می دهند.



مشخصات ولو EW205D

موتور

از کارایی بالا و مصرف سوخت کم بهره می برد. شش سیلندر، توربوشارژر، انژکتورهای سوخت پر فشار الکترونیکی، دارای I-EGR، شش لیتر، اینتر کولرها - به - هوا موتور آب خنک شو.

سیستم ترمز

ترمز سرویس : دو مدار مستقل ترمز، دیسک های WET خود تنظیم.
ترمز پارک : دیسک WET، اعمال با فنر، آزادسازی هیدرولیکی.
ترمز حفاری : ترمز سرویس با سیستم قفل مکانیکی.
سیستم ایمنی : دو مدار ترمز حرکت دارای آکومولاتور است که در صورت عیب ترمز سرویس، عمل می نماید.

کابین

ورود و خروج آسان کابین از طریق درب ورودی بزرگ. کابین روی پایه های ضربه گیر هیدرولیکی قرار دارد، که همراه با لایه های صداگیر، محیط آرام و کم صدایی را فراهم کرده است. کابین میدان دید همه جانبه فوق العاده ای دارد.
سیستم تهویه مطبوع : هوای فشرده و تصفیه شده کابین توسط فن خودکار تأمین می گردد. هوای داخل کابین از طریق ۱۴ دریچه پخش می شود.
صندلی اپراتور : ارگونومی، صندلی و JOYSTICK بطور مستقل از یکدیگر توسط اپراتور تنظیم و جابجا می شوند. صندلی ۹ حالت تنظیم دارد. دارای کمربند ایمنی است.

میزان صدا

EW205D		
74	LPA db.(A)	داخل کابین
102	LWA db.(A)	خارج کابین

سیستم هیدرولیک

سیستم الکتروهیدرولیک جدید و سوپاپ کنترل اصلی (MCV) جدید از فن آوری هوشمندی برای کنترل جریان هیدرولیک در زمان نیاز برای بهره وری بالا، ظرفیت حفاری بالا، دقت حرکت و صرفه جویی در سوخت طراحی شده است.
سیستم تجمیع بوم، بازو و چرخش با اولویت به همراه احیا بوم و بازو، کارایی بهینه ای را ارائه می دهد.

سیستم هیدرولیک شامل عملکردهای با اهمیت زیر می باشد:
سیستم تجمیع : جریان هر دو پمپ هیدرولیک را ترکیب می کند تا چرخه کاری سریع و بهره وری بالا را تضمین کند.

اولویت بوم : به عملیات بوم اولویت می دهد تا در زمان بار زدن یا خاک برداری عمیق، سرعت بالا آوردن را تسریع کند.

اولویت بازو : به عملیات بازو اولویت می دهد تا در زمان تسطیح، چرخه کاری را تسریع کند و در زمان حفر نیز میزان پر شدن باکت را افزایش دهد.

اولویت چرخش : به چرخش اولویت می دهد تا عملیات همزمان را تسریع کند.

سیستم احیا : از ایجاد خلاء پیشگیری می کند و جریان مورد نیاز سایر حرکات را در زمان عملیات همزمان تأمین می کند تا بهره وری به حداکثر برسد.

ترمز پارک (P) : موقعیت پارک کردن با ایمنی کامل.

حالت حرکت (T) : سرعت موتور با پدال حرکت و کلید حالت کار جهت صرفه جویی در سوخت و کاهش صدا، کنترل می گردد. به لحاظ تضمین ایمنی، تجهیزات کاری در این حالت کار نخواهند کرد.

حالت کار (W) : جریان کامل هیدرولیک همراه با دور موتور قابل تنظیم.

حالت حرکت آرام (C) : برای حرکت آهسته و ثابت.

EW205D

EW205D		
D6E	VOLVO	موتور
2000	دور/دقیقه	حداکثر توان در:
122 / 165	KW/Hp	SAEJ1349
130 / 176	KW/Hp	ناخالص SAEJ1995
730 / 1500	دور/دقیقه	حداکثر گشتاور در
6		تعداد سیلندر
5.7	لیتر	حجم جابجایی
98	mm	قطر پیستون
126	mm	کورس پیستون

سیستم الکترونیکی

سیستم برقی با ظرفیت بالا که به خوبی محافظت شده است. درپوش های ضدآب دوگانه بر روی اتصالات ضد خوردگی قرار دارد. رله های اصلی و شیر های سولنوئید برای پیشگیری از صدمه دیدن در پوشش های حفاظتی قرار دارند. عملکرد ماشین و اطلاعات مربوط به عیوب بر روی مانیتور I-ECU نشان داده می شود.

EW205D

EW205D		
24	V	ولتاژ
2x12		باتری
120	Ah	ظرفیت باتری
28 / 80	V/A	آلترناتور
24 / 5.5	V/KW	موتور استارت

اسکلت زیرین

درايو (محرک) : یک موتور بزرگ پیستونی، محوری متغیر، روی جعبه دنده با توان متغیر دو مرحله ای، به محورهای جلو و عقب توان می دهد.

EW205D

EW205D		
10 – 20 14 PR	نوع	جفت لاستیک
110	KN	نیروی اصطکاک (خالص)
36	Km/h	سرعت حرکت روی جاده
9	Km/h	سرعت حرکت غیر جاده
3.5	Km/h	سرعت حرکت آهسته
7.14	m	حداقل شعاع گردش

سیستم چرخش

EW205D

12	دور / دقیقه	حداکثر سرعت چرخش
----	-------------	------------------

سیلندرهای هیدرولیک

EW205D		
2		بوم
120 x 1 235	∅ x mm	قطر × کورس
1		بازو
135 x 1 540	∅ x mm	قطر × کورس
1		پاکت
120 x 1 065	∅ x mm	قطر × کورس
1		تیغه بولدوزر
115 x 273	∅ x mm	قطر × کورس
2		جک تعادل
150 x 444	∅ x mm	قطر × کورس

ظرفیت های سرویس

EW205D		
323	L	مخزن سوخت
335	L	سیستم هیدرولیک
148	L	مخزن روغن هیدرولیک
32	L	روغن موتور
41	L	مایع خنک کننده (آب رادیاتور)
7	L	روغن موتور چرخش
2.5	L	روغن جعبه دنده
11	L	محور جلو
15	L	محور عقب
4×2.5	L	FINAL DRIVE

پمپ اصلی:

دو پمپ پیستونی محوری، متغیر.

EW205D		
2×230	L / min	حداکثر جریان

پمپ پایلوت:

دنده ای

EW205D		
1×20	L / min	حداکثر جریان

پمپ ترمز + فرمان:

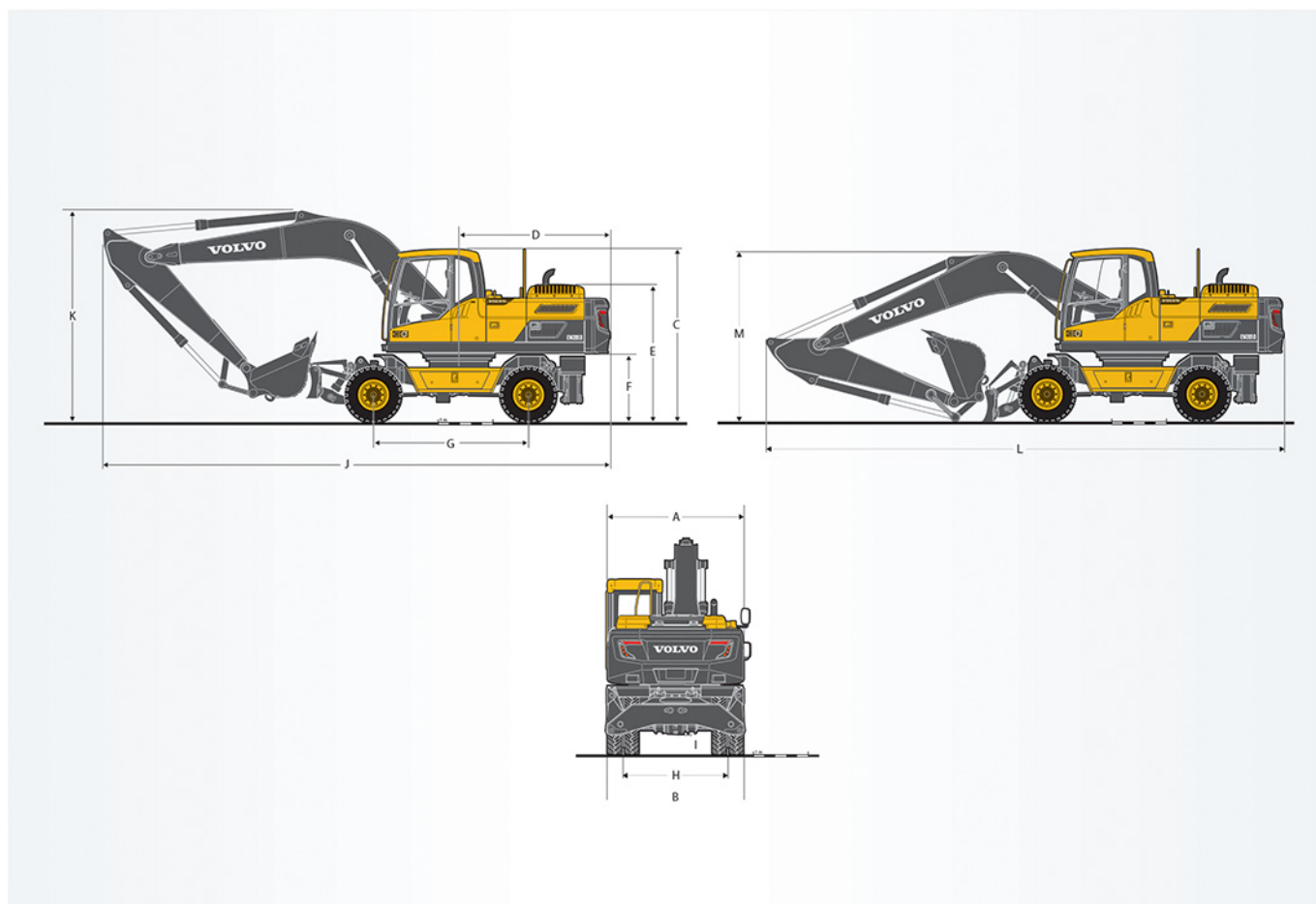
دنده ای کم صدا

EW205D		
1×41.5	L / min	حداکثر جریان

تنظیم سوپاپ تخلیه فشار

EW205D		
32.4 / 34.3	MPa	عملکرد
34	MPa	سیستم حرکت
28	MPa	سیستم چرخش
3.9	MPa	سیستم پایلوت





تیغه بولدوزر جلو و جک تعادل عقب		واحد	شرح
بازو ۵/۶۵ متر	بازو ۵/۶۵ متر	m	بوم
بوم ۲/۹ متر	بوم ۲/۷ متر	m	بازو
2 500	2 500	mm	A. عرض نهایی اسکلت بالایی
2 500	2 500	mm	B. عرض نهایی
3 180	3 180	mm	C. ارتفاع نهایی کابین
2 800	2 800	mm	D. شعاع گردش کوله (پشت ماشین)
2 520	2 520	mm	E. ارتفاع نهایی در پوش فیلتر هوا
1 244	1 244	mm	F. فاصله وزنه تعادل تا زمین
2 850	2 850	mm	G. فاصله مرکز چرخ خورشیدی جلو و عقب
1 914	1 914	mm	H. طول زنجیر
329	329	mm	I. فاصله مرکز زنجیرها از یکدیگر
9 315	9 310	mm	L. عرض کفشک
3 990	3 985	mm	K. حداقل فاصله کف از زمین
9 520	9 510	mm	L. طول نهایی
3 490	3 280	mm	M. ارتفاع نهایی بوم



پارسیان پیشرو صنعت

نماینده انحصاری فروش و خدمات پس از فروش ولوو کانستراکشن و ولوو پنتا در ایران

شرکت پارسیان پیشرو صنعت نماینده انحصاری فروش و خدمات پس از فروش شرکت های Volvo Penta و Volvo Construction Equipment و نماینده رسمی خدمات پس از فروش Volvo Trucks سوئد در ایران، خدمات گارانتی و خدمات پس از فروش کلیه ماشین آلات راهسازی و موتورهای صنعتی ولوو و خدمات پس از فروش کامیون های ولوو را در سراسر ایران، با نمایندگی های استان ها و با کادر متخصص و مجرب دوره دیده در شرکت ولوو سوئد، با امکانات تعمیرگاهی و تیم های سرویس سیار به مشتریان ولوو ارائه می نماید.



شرکت پارسیان پیشرو صنعت بزرگترین انبار قطعات یدکی و حرفه ای ترین تیم های سرویس و تعمیرات ولوو را در منطقه خاورمیانه و آسیای میانه در اختیار دارد تا در هر زمان و در هر کجا به رفع نیاز مشتریان بپردازد. پشتیبانی سرویس های ویژه در این منطقه جغرافیایی، از افتخارات شرکت پارسیان پیشرو صنعت می باشد که شاهدهی بر توانایی و قابلیت اعتماد گروه ایرانی است.

مرکز خدمات پس از فروش و تعمیرگاه شرکت پارسیان پیشرو صنعت در فضایی به مساحت ۲۰.۰۰۰ مترمربع و با در اختیار داشتن بیش از ۱۰۰.۰۰۰ متر مربع سالن های سرپوشیده و انبارهای قطعات، و با استفاده از تخصص کارشناسان و تکنیسین های آموزش دیده در ولوو، آمادگی کامل برای ارائه خدمات را دارا می باشد.

VOLVO

Construction Equipment

پارسیان پیشرو صنعت

نماینده انحصاری فروش و خدمات پس از فروش ولوو کانستراکشن و ولوو پنشا در ایران

تهران، میدان آرژانتین، خیابان زاگرس، پلاک ۱۹ (ساختمان زاگرس)
تلفن: ۰۲۱- ۸۸ ۷۷ ۴۴ ۹۹ فاکس: ۰۲۱- ۸۸ ۸۷ ۸۲ ۶۱

No19, Zagros St, Arjantin Sq, TEHRAN-IRAN

Tel: +98(21) 88 77 44 99 FAX : 88 87 82 61

www.parsianind.com